


Dell Latitude E6540

Setup and Features Information

เกี่ยวกับคำเตือน

 คำเตือน: 'คำเตือน' จะชี้ถึงโอกาสเกิดความเสี่ยงภัยกับทรัพย์สิน การบาดเจ็บ หรือการเสียชีวิต

Front and Back View

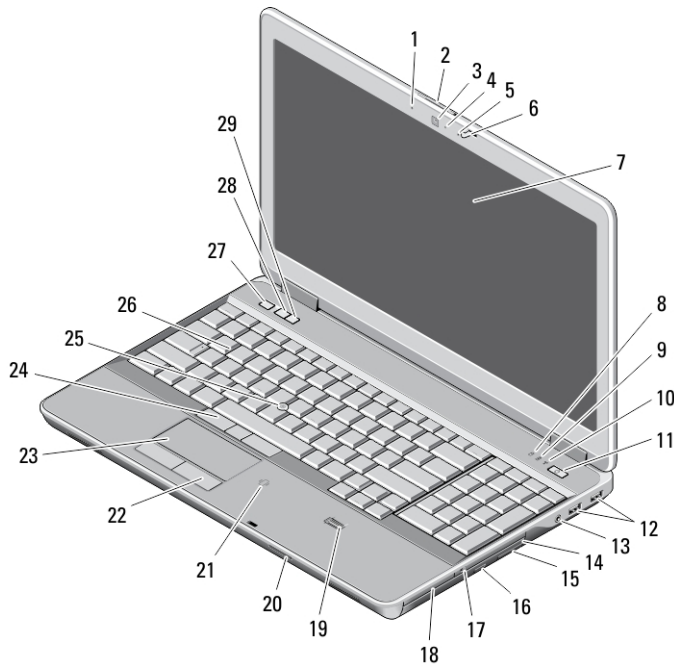


Figure 1. Front View

- | | |
|--------------------------|------------------------|
| 1. microphone | 4. camera status light |
| 2. display release latch | 5. microphone |
| 3. camera | 6. display latch |



ONKCCCA00

รุ่นตามซื้อฉบับที่: P29F
ประเภทตามซื้อฉบับที่: P29F001
2013 - 04

- 7. display
- 8. hard-drive activity light
- 9. battery status light
- 10. wireless status light
- 11. power button
- 12. USB 3.0 connectors (2)
- 13. audio/microphone connector
- 14. optical drive
- 15. optical drive release latch
- 16. optical drive eject button
- 17. wireless switch
- 18. express-card reader
- 19. fingerprint reader
- 20. Secure Digital (SD) memory-card reader
- 21. contactless smart-card reader
- 22. touchpad buttons (2)
- 23. touchpad
- 24. trackstick buttons (2)
- 25. trackstick
- 26. keyboard
- 27. mute button
- 28. volume down button
- 29. volume up button

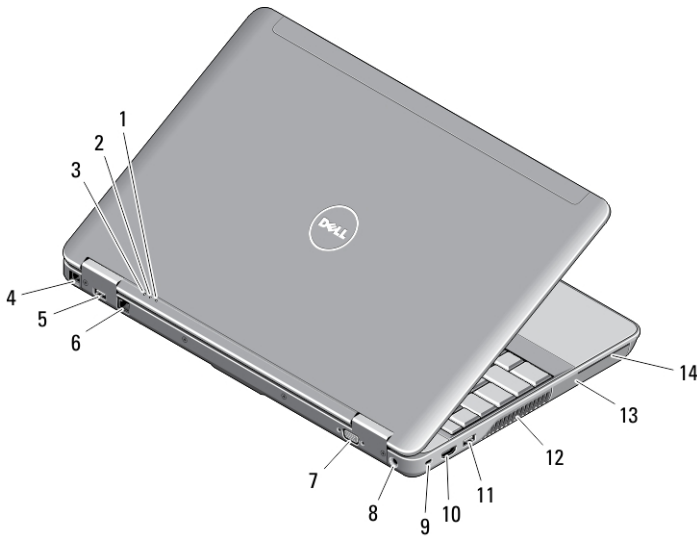


Figure 2. Back View

- 1. power status light
- 2. hard-drive activity light
- 3. battery status light
- 4. modem connector
- 5. USB 3.0 connector with PowerShare
- 6. network connector
- 7. VGA connector
- 8. power connector
- 9. security cable slot
- 10. HDMI connector

11. USB 3.0 connector
12. cooling vents
13. hard drive

14. smart card slot

⚠ WARNING: ห้ามเปิดกัน ดันวัตถุเข้าข้างในช่องระบายอากาศ หรือปล่อยให้ฝุ่นสะสมภายในนั้น อย่าเก็บคอมพิวเตอร์ Dell ในที่อากาศถ่ายเทไม่ดี เช่น ในกระเป๋ากสารปิดที่ขณะเครื่องทำงาน อากาศที่ไม่ถ่ายเทอาจทำให้เกิดความเสียหายกับคอมพิวเตอร์หรือทำให้เกิดเพลิงไหม้ได้ คอมพิวเตอร์จะเปิดใช้งานพัดลมเมื่อมีความร้อน เสี่ยงของพัดลมเป็นการทำงานปกติ และไม่ถือเป็นข้อผิดพลาดของพัดลมหรือคอมพิวเตอร์แต่อย่างใด

Base View

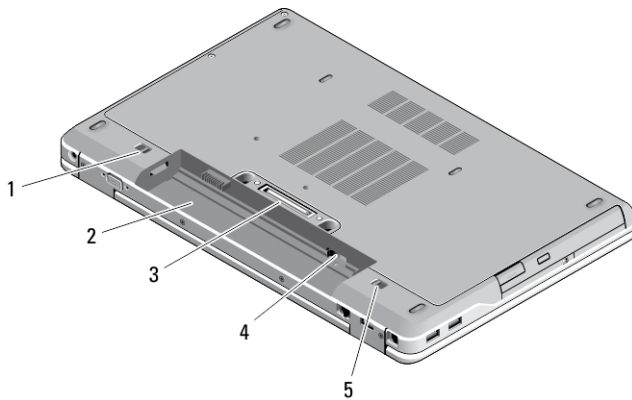


Figure 3. Base View

1. battery release latch (left)
2. battery bay
3. docking station connector
4. SIM card slot
5. battery release latch (right)

Quick Setup

⚠ WARNING: ก่อนเริ่มขั้นตอนใดๆ ในหัวข้อนี้ กรุณาอ่านข้อมูลด้านความปลอดภัยที่มาพร้อมกับคอมพิวเตอร์ สำหรับคำแนะนำในการใช้งานที่เหมาะสม กรุณาดูได้จาก www.dell.com/regulatory_compliance

⚠ WARNING: อะแดปเตอร์ AC สามารถใช้ได้กับเต้ารับไฟฟ้าทั่วโลก ทั้งนี้ขั้วต่อไฟและสายไฟที่ใช้งานอาจแตกต่างกันไปในแต่ละประเทศ การใช้สายที่ไม่เหมาะสมหรือเชื่อมต่อสายกับสายพ่วงหรือเต้ารับไฟฟ้าที่ไม่ถูกต้องอาจทำให้เกิดเพลิงไหม้หรือความเสียหายกับอุปกรณ์ได้

⚠ CAUTION: ขณะปลดสายอะแดปเตอร์ **AC** จากคอมพิวเตอร์ ให้จับที่ขั้วต่อ อย่าจับที่ลวดสาย จากนั้นดึงให้มันและเบาเมื่อเพื่อไม่ให้สายเกิดความเสียหาย ขณะพับกับสายอะแดปเตอร์ **AC** ตรวจสอบให้แน่ใจว่ามุมของขั้วต่อที่อะแดปเตอร์ **AC** อยู่ในทิศทางที่ถูกต้องเพื่อป้องกันสายเกิดความเสียหาย

✍ NOTE: อุปกรณ์บางชนิดอาจไม่มีให้หากคุณไม่ได้สั่งซื้อ

1. Connect the AC adapter to the AC adapter connector on the computer and to the electrical outlet.

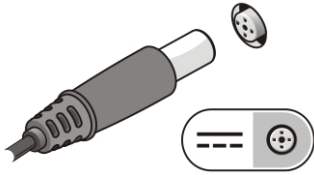


Figure 4. AC Adapter

2. Connect the network cable (optional).

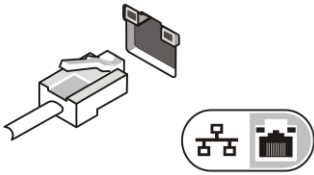


Figure 5. Network Connector

3. Connect USB devices, such as a mouse or keyboard (optional).

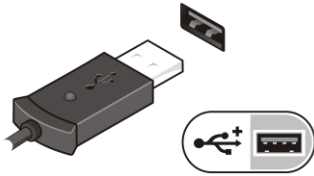



Figure 6. USB Connector


4. Open the computer display and press the power button to turn on the computer.



Figure 7. Power Button

 **NOTE:** ขอแนะนำให้คุณเปิดและปิดเครื่องคอมพิวเตอร์ของคุณอย่างน้อยหนึ่งครั้งก่อนที่คุณจะติดตั้งการ์ด หรือเชื่อมต่อคอมพิวเตอร์เข้ากับอุปกรณ์เชื่อมต่อหรืออุปกรณ์ต่อพ่วงใดๆ อย่างเช่นเครื่องพิมพ์ เป็นต้น

Specifications

 **NOTE:** อุปกรณ์ที่นำมาด้วยอาจแตกต่างกันในแต่ละพื้นที่ รายละเอียดทางเทคนิคต่อไปนี้เป็นส่วนที่อยู่ภายใต้เงื่อนไขของกฎหมายสำหรับจัดตั้งคอมพิวเตอร์ของคุณ กรุณาดูรายละเอียดเพิ่มเติมเกี่ยวกับคอมพิวเตอร์ของคุณ โดยคลิก **Start** → **Help and Support** จากนั้นเลือกตัวเลือกเพื่อดูข้อมูลเกี่ยวกับคอมพิวเตอร์ของคุณ

Power

AC Adapter	65 W, 90 W and 130 W
Input Voltage	100 VAC to 240 VAC
Coin-cell battery	3 V CR2032 lithium coin cell

Physical

Height	33.40 mm (1.31 inches)
Width	379.00 mm (14.92 inches)
Depth	250.50 mm (9.86 inches)
Weight (with 4-cell battery)	2.36 kg (5.21 lb)

Environmental

Operating Temperature	0 °C to 35 °C (32 °F to 95 °F)
-----------------------	--------------------------------

Information para NOM (únicamente para México)

The following information is provided on the device described in this document in compliance with the requirements of the official Mexican standards (NOM).

Voltaje de alimentación	100 V AC – 240 V AC
Frecuencia	50 Hz – 60 Hz
Consumo eléctrico	1,5 A/1,6 A/1,7 A/2,5 A
Voltaje de salida	19,50 V de CC
Intensidad de salida	3,34 A/4,62 A/6,7A

Finding More Information and Resources

See the safety and regulatory documents that shipped with your computer and the regulatory compliance website at www.dell.com/regulatory_compliance for more information on:

- Safety best practices
- Regulatory certification
- Ergonomics

See www.dell.com for additional information on:

- Warranty
- Terms and Conditions (U.S. only)
- End User License Agreement

Additional information on your product is available at www.dell.com/support/manuals

© 2013 Dell Inc.

Trademarks used in this text: Dell™, the DELL logo, Dell Precision™, Precision ON™, ExpressCharge™, Latitude™, Latitude ON™, OptiPlex™, Vostro™, and Wi-Fi Catcher™ are trademarks of Dell Inc. Intel®, Pentium®, Xeon®, Core™, Atom™, Centrino®, and Celeron® are registered trademarks or trademarks of Intel Corporation in the U.S. and other countries. AMD® is a registered trademark and AMD Opteron™, AMD Phenom™, AMD Sempron™, AMD Athlon™, ATI Radeon™, and ATI FirePro™ are trademarks of Advanced Micro Devices, Inc. Microsoft®, Windows®, MS-DOS®, Windows Vista®, the Windows Vista start button, and Office Outlook® are either trademarks or registered trademarks of Microsoft Corporation in the United States and/or other countries. Blu-ray Disc™ is a trademark owned by the Blu-ray Disc Association (BDA) and licensed for use on discs and players. The Bluetooth® word mark is a registered trademark and owned by the Bluetooth® SIG, Inc. and any use of such mark by Dell Inc. is under license. Wi-Fi® is a registered trademark of Wireless Ethernet Compatibility Alliance, Inc.